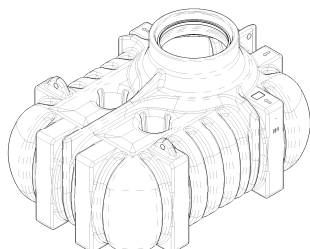


Anvisningar

Svensk utgåva 1 – 2017

Slamavskiljare 2200 Liter

Artikelnummer: 23021



Information

Allmänt

Cipax 2200 liter BDT + Klosett slamavskiljare är rotationsgjuten i slagttålig och åldersbeständig polyetenplast. Slamavskiljaren utrustad med tre stycken separata kammare för längsta möjliga sedimenteringssträcka. Slamavskiljaren är typgodkänd och testad, se full prestandadeklaration i bifogad bilaga.

Utrustning som levereras tillsammans med slamavskiljaren:

Art. Nr.	Beskrivning	Antal
45022	Låsbart lock, barnsäkert 250 kg	1 st.
63267	T-rör standard DN 110	1 st.
66045	Gummimuff för DN 110 rör	2 st.

Lagar, regler och tillstånd

Det är viktigt att kontakta lokala miljö och hälsoskyddskontor (MHK) i din kommun innan slamavskiljaren installeras och brukas.

Respektive kommun har ansvaret för sin miljö och sitt hälsoskyddsarbete. Tänk på att det kan skilja i regler från kommun till kommun. Du kan hitta information och kontaktuppgifter på respektive kommuns hemsida.

Garanti

För att säkerhetsställa slamavskiljarens funktion och livslängd så måste installation och användningsbeskrivningen följas.

Om slamavskiljarens och dess ingående komponenter utsätts för oaktsam behandling eller om installation och användningsbeskrivning inte följs så upphör garantin att gälla.

Nominell kapacitet

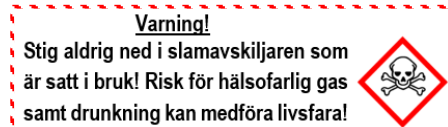
Nominell kapacitet är den verksamma våt-volymen som slamavskiljaren har, avrundat till närmsta heltal som m³.

Material	Polyethylene (PE)
Nominal capacity	2m ³
Watertightness (Water test)	Pass
Durability	Pass
Hydraulic efficiency	0.11 g of beads

Säkerhet

Slamavskiljaren levereras med ett barnsäkert, låsbart lock. Illustration på locket visar de två olika lägena, "öppen" och "stängt".

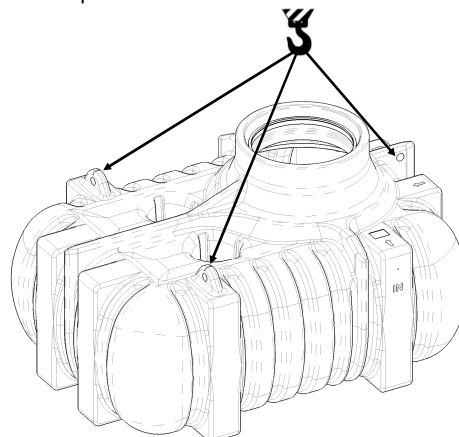
Låset skall alltid vara i "stängt" läge när lock är monterat på slamavskiljarens hals. Låset öppnas och stängs med hjälp av t.ex. Skiftnyckel eller hylsverktyg storlek 17.



Hantering

Slamavskiljare, utrustning och tillbehör skall hanteras varsamt. Låt inga föremål som kan skada dessa infinna sig i närheten, fordon, verktyg eller dyligt. Vid mottagande av slamavskiljaren och innan installation skall den inspekteras noggrant efter eventuella skador som kan ha uppstått. Slamavskiljaren levereras stående på en EU-pall.

Vid installation skall slamavskiljaren varsamt placeras plant och de tre ingjuta lyftöglorna användas. Använd mjuka band som träs igenom öglorna och låt dem bilda en triangel. Endast tom slamavskiljare får lyftas och transporteras.

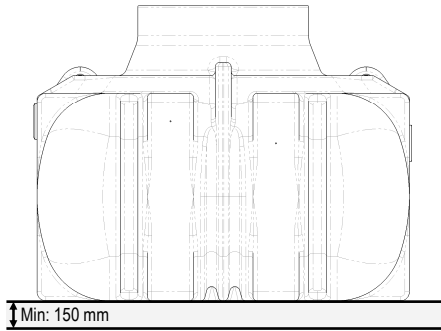


Installation

Förberedelser

Kontrollera så slamavskiljaren inte kan komma i kontakt med vassa stenar, rötter eller dylikt. Slamavskiljaren bör stå på minst 150 mm tjockt lager av avplanat grus, alternativt på sandbädd där med utan vassa stenar (detta gäller även om slamavskiljaren placeras ovanpå betongplatta). Komprimera gärna bädden med maskin.

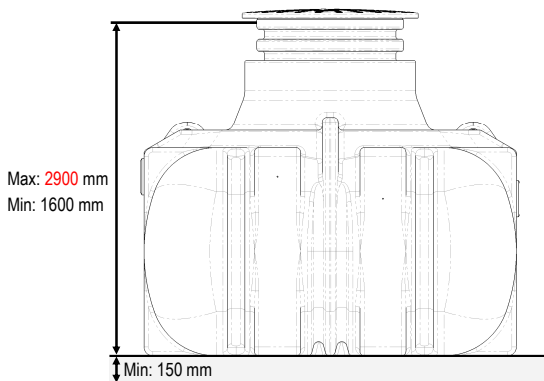
Om slamavskiljaren riskerar mark med tjäldjup (frostrisk) så behöver översidan av slamavskiljaren och dess rör nära marknivå isoleras med polystyren (frigolit) som klarar nedgrävning



Schaktning

Välj en plats där det blir tillräckligt med självfall (~2 % ► ~2 cm/m) för avloppsrör (både in och ut); där marken bedöms som väl-dränerad och fast. Minsta storlek på grop bör vara minst cirka 500 mm runt slamavskiljarens ytermått, tänk på att lämna tillräckligt med plats för påkoppling av in och utgång. Ytermåtten återfinns i ritningsbilaga.

- * Slamavskiljaren får inte placeras eller installeras där det finns risk för överkörning av exempelvis personbilar eller jordbruksfordon.
- * Hänsyn bör tas till tjäldjup, där slamavskiljaren riskeras att utsätts för frost.
- * Undvik platser som har hög grundvattennivå hela eller delar av året. Grundvattnet får maximalt uppgå till utloppet från slamavskiljaren.
- * Undvik mark som är sank och lös.
- * Kontrollera max tillåtet avstånd samt sughöjd för slamtömningsfordon. Maximala slamtömningsavståndet skiljer sig beroende på kommun.
- * Undvik placering nära dricksvattentäcker och skyddade områden.



Förankring

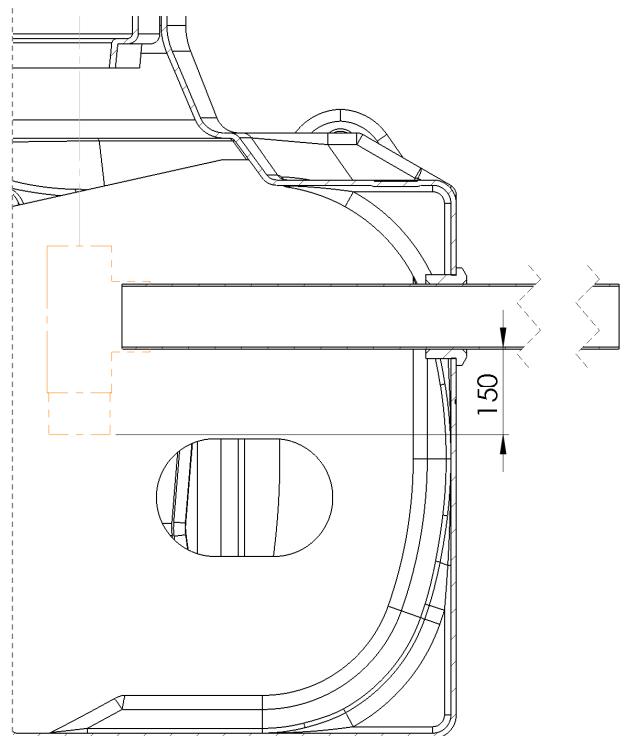
Om det finns risk att slamavskiljaren utsätts för grundvatten så bör den förankras så den inte flyter upp. Förankringsduk alternativt band som är åldersbeständiga bör användas i kombination med förankringsplattor. När förankringsband används så ska ankarplattor av tillräcklig vikt och storlek användas.

Slamavskiljaren kan utsättas för stora krafter, så placera banden alternativt duken så slamavskiljaren får en jämn belastning. Man kan även dränera platsen för att minska belastningen från grundvattnet.

Anslutning

Slamavskiljaren har tydliga pilar samt text som noterar vilka anslutningar som går in och vilka som går ut. Rekommenderat antal in och ut anslutningar är ett styck vardera.

- * Gummigenomföringarnas hål borrar via vald borrhöjning $\varnothing 138$ mm.
- * Rörmontaget från hus till slamavskiljare ut till infiltration bör inte ha skarpa böjar. Om t.ex. 90° graders böj behövs, använd två stycken 45° graders böjar för en mjukare krökning.
- * Montera utåtgående T-rör väl synligt under manluckan.
- * T-röret skall gå ned ca. 150 mm under vattenytan.
- * Det är rekommenderat att skjuta in ingående avloppsrör cirka 200 mm.
- * Slamavskiljaren har markerade borrhöjningar för gummimuff ingjutna i plasten. Differensen på fall uppnår 100 mm.
- * Koppla aldrig dagvattenavlopp till slamavskiljaren.
- * Både ingående och utgående rör måste vara skyddade mot frost.
- * Ingående och utgående rör måste ha marksupport underifrån så de inte belastas olika när de täcks över.

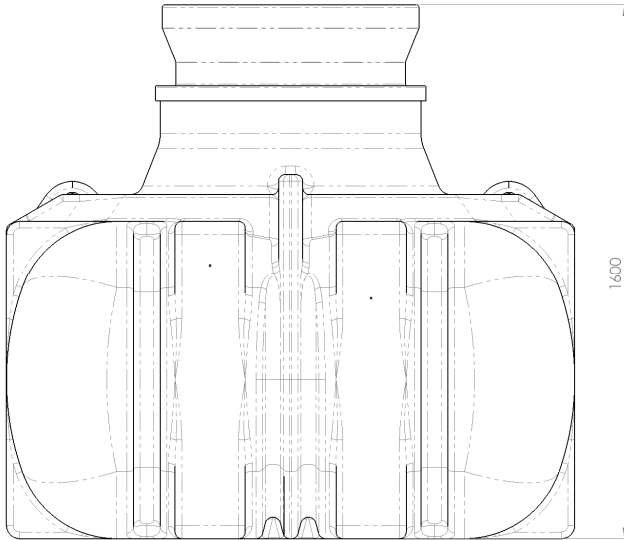


Installation

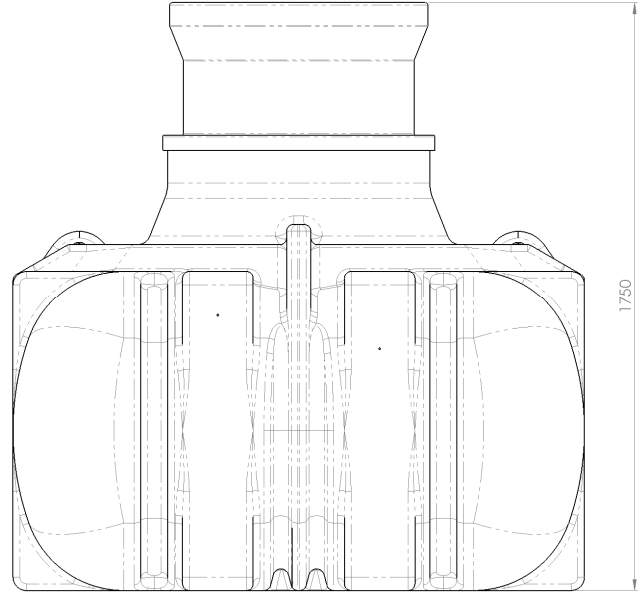
Förhöjningshals

Beroende på nedgrävningsdjup och val av andra tillbehör så finns det olika halsar att tillgå.

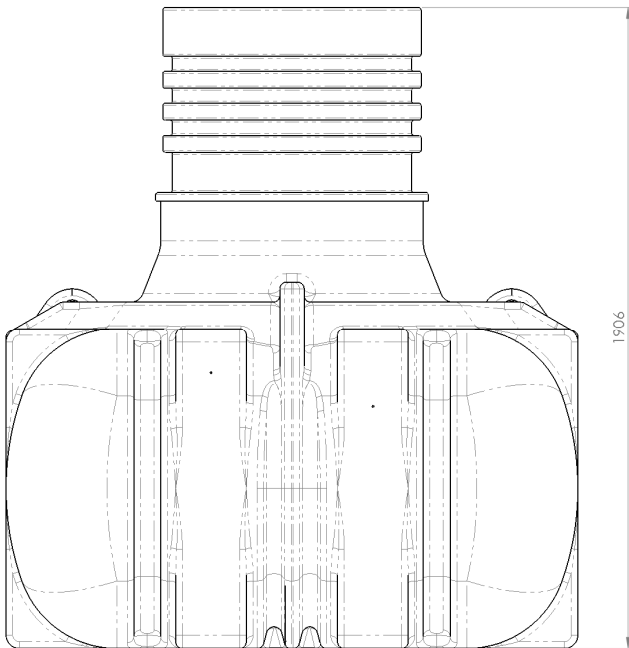
450251 - 250 mm



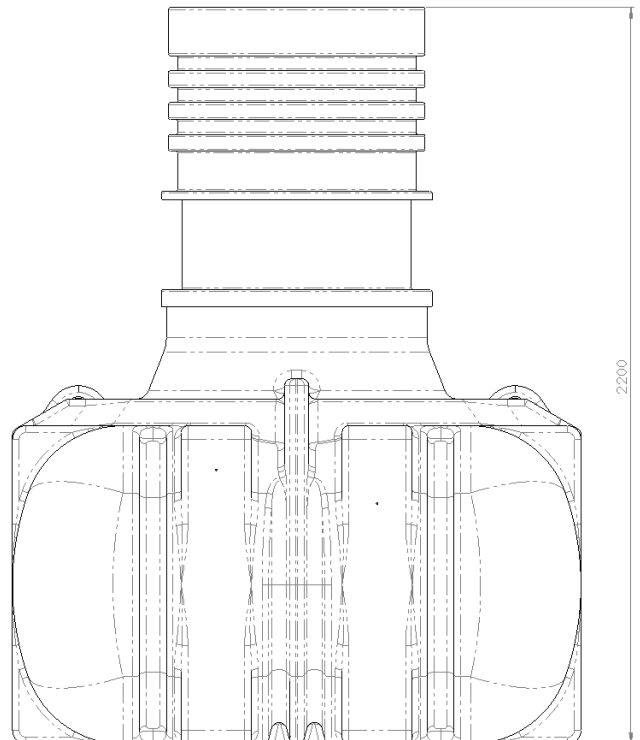
450501 - 400 mm



450121 - 550 mm



450141 - 580-850 mm

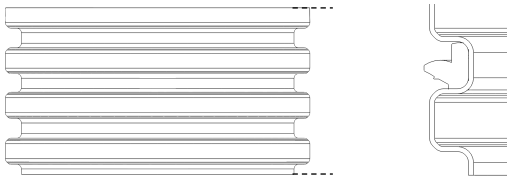


Installation

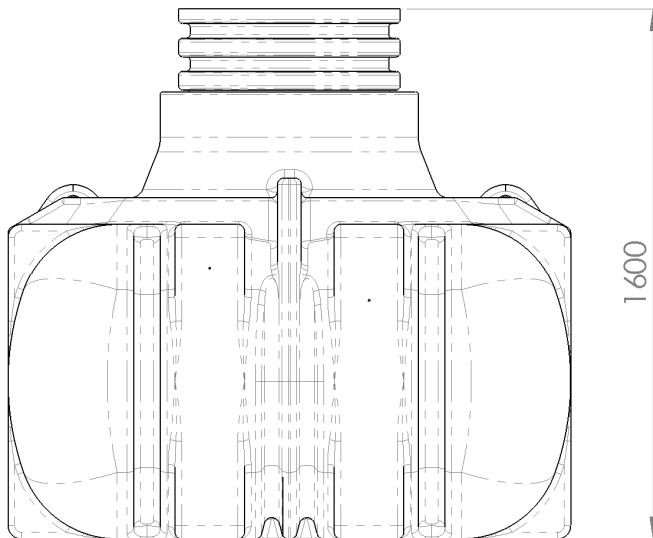
600 rör

Vid användande av standard 600 rör så behöver det kapas enligt instruktion nedan:

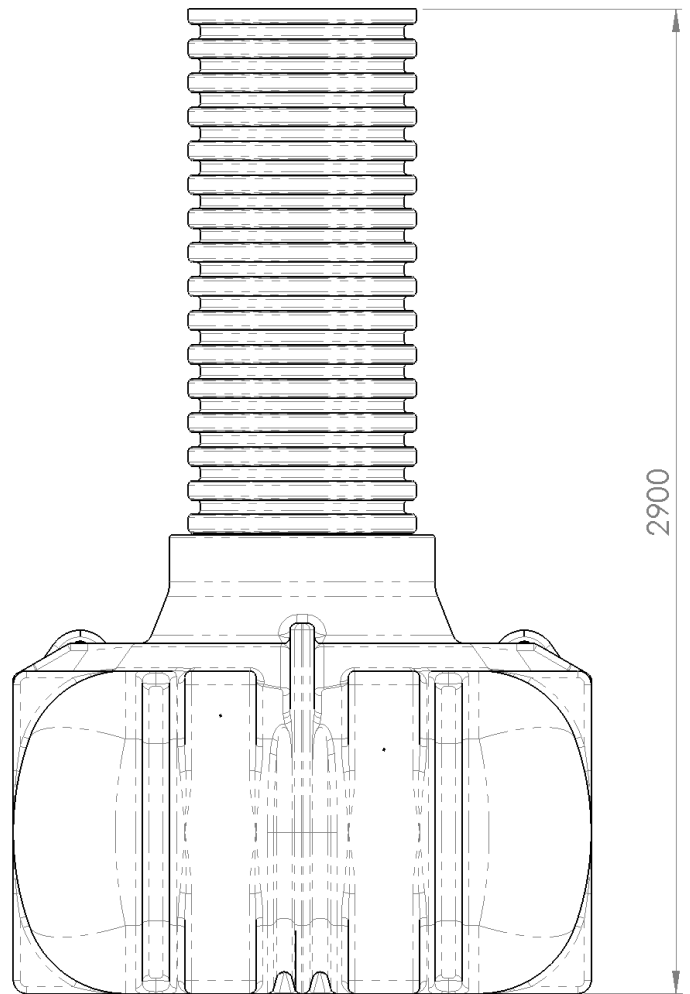
- * Mät ut höjden för röret (mät utifrån slamavskiljarens inre klack upp till marknivå). Röret bör sticka upp från markytan så t.ex. regnvatten inte kan läcka in.
- * Nederdel kräver inre centerkapning och överdel kräver yttre centerkapning, markera och kapa. Ta bort vassa kanter.
- * Smörj in gummiring och insida av slamavskiljarens hals med lösligt smörjande medel.
- * Trä över gummiring runt nederdelen på rör.
- * Placera rör centralt över slamavskiljarens hals.
- * Tryck ned förhöjningshalsen med jämnt tryck tills det tar stopp.
- * Montera tillbaka manluckan.



63266 - Min

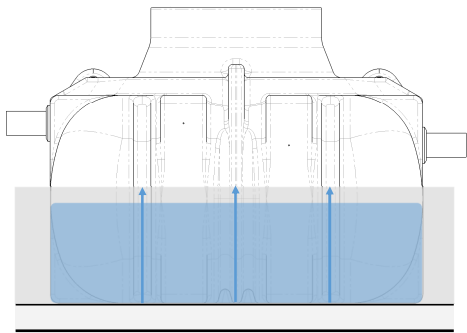


63266 - Max



Återfyllning

När slamavskiljaren skall täckas över med fyllnadsmaterial är det mycket viktigt att den kontinuerligt vattenfylls jämsmed fyllnadsmassorna.



Dokumentera gärna processen av nedläggningen av tank med bilder och skisser på rördragningen.

Fyllnadsmassorna får bestå av dränerande grus eller sand utan vassa stenar, fyll minst 200 mm runt om. Se noga till att fylla ut runt nederkant samt de genomgående hålen, packa fyllnadsmassor stegvis så slamavskiljaren står stabilt. Den resterande fyllningen kan ske med den schaktade jorden. Undvik användning av markvibrator vid återfyllning.

Ventilation

Slamavskiljaren bör ha ventilation tilldelad till sig, fördelaktigt via ventilerad avlopp med luftning över husnock. Om avloppet inte kan ventileras så kan en separat ventilation monteras på slamavskiljaren, rör bör ha minst Ø75 mm. Observera att denna lösning kan skapa luktproblem. Gas frisläpps naturligt från bakteriell nedbrytning av slam som luktar illa.

Funktion och drift

Uppgift

Slamavskiljarens huvuduppgift är sedimentera slam. Inkommande avföringsprodukter ankommer via avloppsrör från hus, avföringsprodukter förflyttas sedan genom slamavskiljarens mellanväggar och slutligen ut igenom T-rör, som i sin tur transporterar resterade vätska ut till infiltration.

Spola aldrig ned annat avfall än bad, disk, tvätt och klosett. Undvik utsläpp av stora vattenmängder under kort tid t.ex. badkar. Försök att gradvis tömma dessa för att undvika potentiell slamflykt.

Börja använda slamavskiljaren

När slamavskiljarens installation har blivit godkänt av MHK är den redo att börja användas. Kontrollera att slamavskiljaren är fyllt med vatten upp till operationsnivån (utlopp), slamavskiljaren får inte påfyllas genom användning med enbart avloppsvatten.

Under första veckan i drift, kontrollera att slamavskiljaren mottar avfallet och att nivån är stabil. Detta för att kontrollera att installationen skett felfritt och att det inte är något stopp från hus eller ut till infiltration.

Tömning

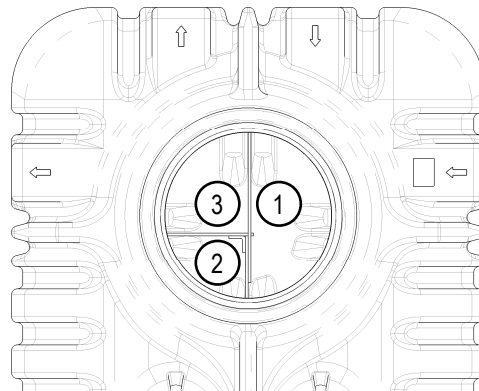
Slamavskiljaren skall tömmas i tid för att förhindra potentiell slamflykt ut till infiltration. Det är mycket viktigt att slamavskiljaren fylls på med vatten direkt efter slamtömningen, annars kan slamflykt ske när avloppsvatten långsamt fylls på. Slamavskiljaren skall aldrig stå tom väl installerad och i drift.

Slamavskiljaren är klassad för att användas till ett hushåll med max 5 personer, då behövs tömning normalt 1 gång/år. Om slamavskiljaren endast är avsedd för BDT - bad, disk och tvättvatten så behövs tömning normalt vartannat år.

Majoriteten av allt slam skall hamna i första kammaren, direkt efter ingång. Om tecken finns på slam i övriga kammare behövs mer regelbundna tömningar.

Tömningsprocedur

- * Töm första kammaren
Första kammaren töms först för att undvika potentiell slamflykt ut till infiltration.
- * Töm andra kammaren.
- * Töm tredje kammaren.
- * Inspektera slamavskiljaren och rengör gärna in och utgående anslutningar.
- * Fyll tredje kammaren med vatten.
Fyllning sker i omvänd ordning för att undvika potentiell slamflykt.
- * Fyll andra kammaren.
- * Fyll första kammaren.
- * Kontrollera att slamavskiljarens vätskenivå uppnår till utloppet.
- * Notera datum när slamtömning skett.



Underhåll

Slamavskiljaren är nästintill underhållsfri, det är dock bra att kontrollera slamavskiljaren med jämna intervall och säkerställa att den fungerar som den ska. Ett bra tillfälle är efter tömning när slamavskiljaren är tom och inväntar påfyllning.

Avlägsnande av slamavskiljaren

Olika glasfiber och betong så kan polyetenplasten enkelt återvinnas direkt hos närmsta återvinningscentral. Innan återvinning så skall slamavskiljaren spolas ren och tömmas en sista gång. Avlägsna skruvar och metall och sortera dessa följaktligen, mellanväggarna sorteras enhetligt som slamavskiljaren. Beroende på återvinningscentral så kan slamavskiljaren behövas att delas upp i mindre delar så den inte är så skrymmande.

Be din entreprenör som lägger ned den nya anläggningen att ta hand om den gamla.



Problemsökning

Problem	Lösning
Upplever att slamavskiljaren har ett flytande ytskikt.	<ul style="list-style-type: none">* Det är normalt att fett ansamlas på ytan och slammet sedimenteras på botten.* Undvik att spola ut fett och oljor för att minska mängden på ytan.
Upplever att slamavskiljaren har ett hårt flytande ytskikt.	<ul style="list-style-type: none">* Kontrollera att ventilationen fungerar som den ska, den bakteriella nedbrytningen behöver luftning.* Bakterierna som lever i slamavskiljaren är känslig mot starka kemikalier, undvik helt utsläpp av starka rengöringsmedel och lösningsmedel.* Tjockare typer av toapapper som inte löses upp i vatten kan skapa en hård "kaka" på ytan, prova att byta till ett lättlösligare toalettpapper.
Upplever odör eller starka lukter.	<ul style="list-style-type: none">* Kontrollera att ventilationen fungerar som den ska.* Om hushållet spolar ut höga saltmängder så kan det slå ut bakterierna.* Utsläpp av starka kemikalier t.ex. sprit, rengöringsmedel kan slå ut bakterierna.* Överdoserering av tvätt eller diskmedel kan slå ut bakterierna.
Vatten dräneras inte från hushållet.	<ul style="list-style-type: none">* Kontrollera vattennivån i slamavskiljaren direkt, om nivån är oförändrat är det stopp mellan hus och slamavskiljare.* Om vattennivån är hög i slamavskiljaren är stoppet lokaliserat i ledning ut till infiltration alternativt ev. fördelningsbrunn.* Kontrollera om det finns mycket vatten i ventilationsrör i infiltration, om inte så är stoppet sannolikt i ev. fördelningsbrunn eller i ledningar innan infiltration.* Om det finns mycket vatten i ventilationsrör så behöver slamavskiljaren tömmas och stoppet i infiltrationen måste åtgärdas.

Prestandadeklaration

Nr: 17-23021

1. Produkttypens unika identifieringskod:

23021

2. Typ,- parti eller serienummer eller någon annan betäckning som möjliggör identifiering av byggprodukter i enlighet med artikel 11.4:

CE märke är placerat på insidan av slamavskiljarens hals.

3. Byggproduktens avsedda användning eller användningar i enlighet med den tillämpliga, harmoniserande tekniska specifikationen, såsom förutsett av tillverkaren:

Slamavskiljare upp till 5PE avsedd för slamavskiljning av hushållsspillvatten. Konstruerad för att hantera klosett (KL) samt Bad, disk och tvätt (BDT).

KI+BDT - Slamtömning varje år, endast BDT - Slamtömning vartannat år.

4. Tillverkarens namn, registrerade företagsnamn eller registrerade varumärke samt kontaktadress enligt vad som krävs i artikel 11.5:

Cipax AB, Stinsvägen 11, 763 93 Skebobruk, Sverige. www.cipax.com

5. I tillämpliga fall namn och kontaktadress för tillverkarens representant vars mandat omfattar de uppgifter som anges i artikel 12.2:

Lars-Erik Andersson, VD Cipax AB, Stinsvägen 11, 763 93 Skebobruk, Sverige

6. System eller systemen för bedömning och fortlöpande kontroll av byggproduktens prestanda enligt bilaga V:

System 3

7. För det fall att prestandadeklarationen avser en byggprodukt som omfattas av en harmoniserad standard:

Sveriges tekniska forskningsinstitut (SP), 0402 har utfört provning enligt EN-12566-1:2000/A1:2003 (system 3) och har utfärdat testrapporter: 7P00116, 6P09853 och 7P03038.

8. För det fall att prestandadeklarationen avser en byggprodukt för vilken en europeisk teknisk bedömning har utfärdats:

N/a

9. Angiven prestanda:

Väsentliga egenskaper	Prestanda	Harmoniserad teknisk specifikation
Nominell kapacitet	>2000 Liter	EN 12566-1:2000/A1:2003 4. 7P00116, 2017-02-07
Strukturella egenskaper	Godkänd	EN 12566-1:2000/A1:2003 5.2.4. 6P09853, 2017-03-16
Vattentäthet	Godkänd	EN 12566-1:2000/A1:2003 5.3. 7P00116, 2017-02-07
Avskiljningsförmåga	0,11 g	EN 12566-1:2000/A1:2003 5.5. 7P00116, 2017-02-07
Hållbarhet	Godkänd	EN 12566-1:2000/A1:2003 5.8. 6P09853, 2017-03-16

10. Prestandan för ovanstående produkt överensstämmer med den angivna prestandan. Denna prestandadeklaration har utfärdats i enlighet med förordning (EU) nr 305/2011 på eget ansvar av den tillverkare som anges under punkt 4.

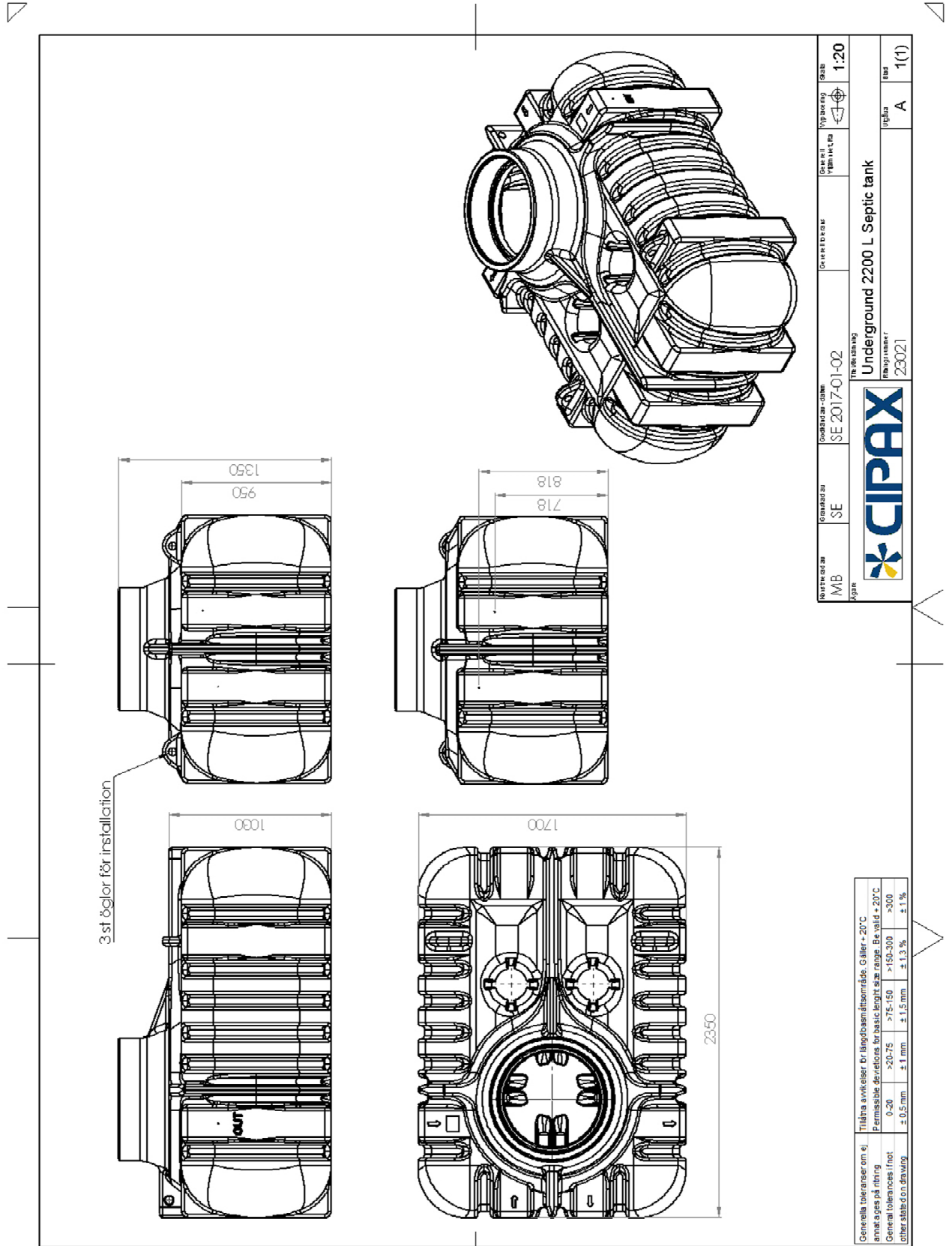
Undertecknad på tillverkarens vägnar av:

Lars-Erik Andersson

Skebobruk

Den 25/4 2017





3 st öglor för installation

Generella toleranser om ej annat anges på ritning	0-20	±0,75	±1,1 mm	±1,3 %	±1,1 %
General tolerances if not other stated on drawing	0-20	±0,75	±1,1 mm	±1,3 %	±1,1 %
Tillåtna avvikelser för tillämpningsområdet. Gäller +20°C Permissible deviations for basic length size range. Be. valid +20°C					
	>150-300	±1,5 mm	±1,3 %	±1,1 %	±1,1 %
	>300	±2,0 mm	±1,3 %	±1,1 %	±1,1 %

This drawing and design is the property of CIPAX. Copying and distribution of the drawing or any contents is prohibited without written permission from authorized personnel at CIPAX.